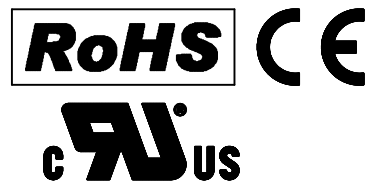
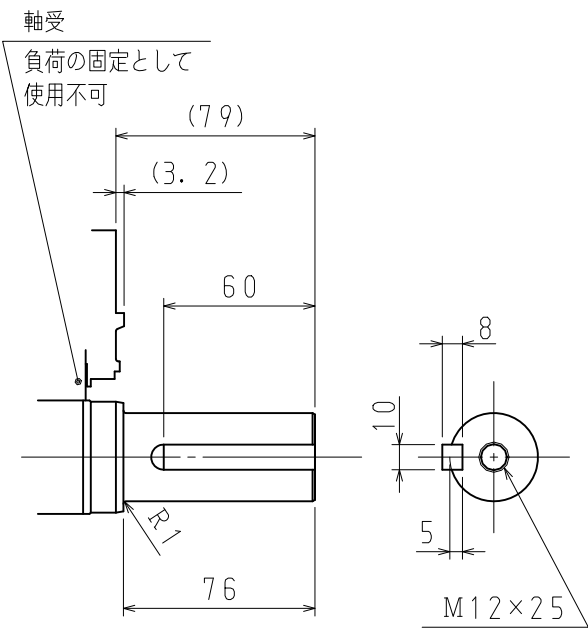
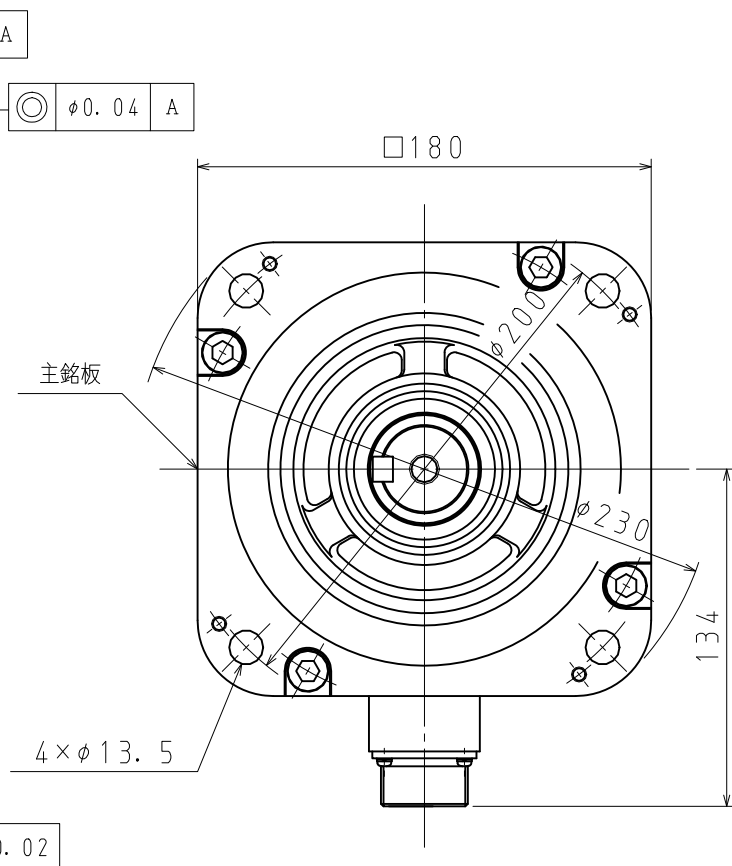
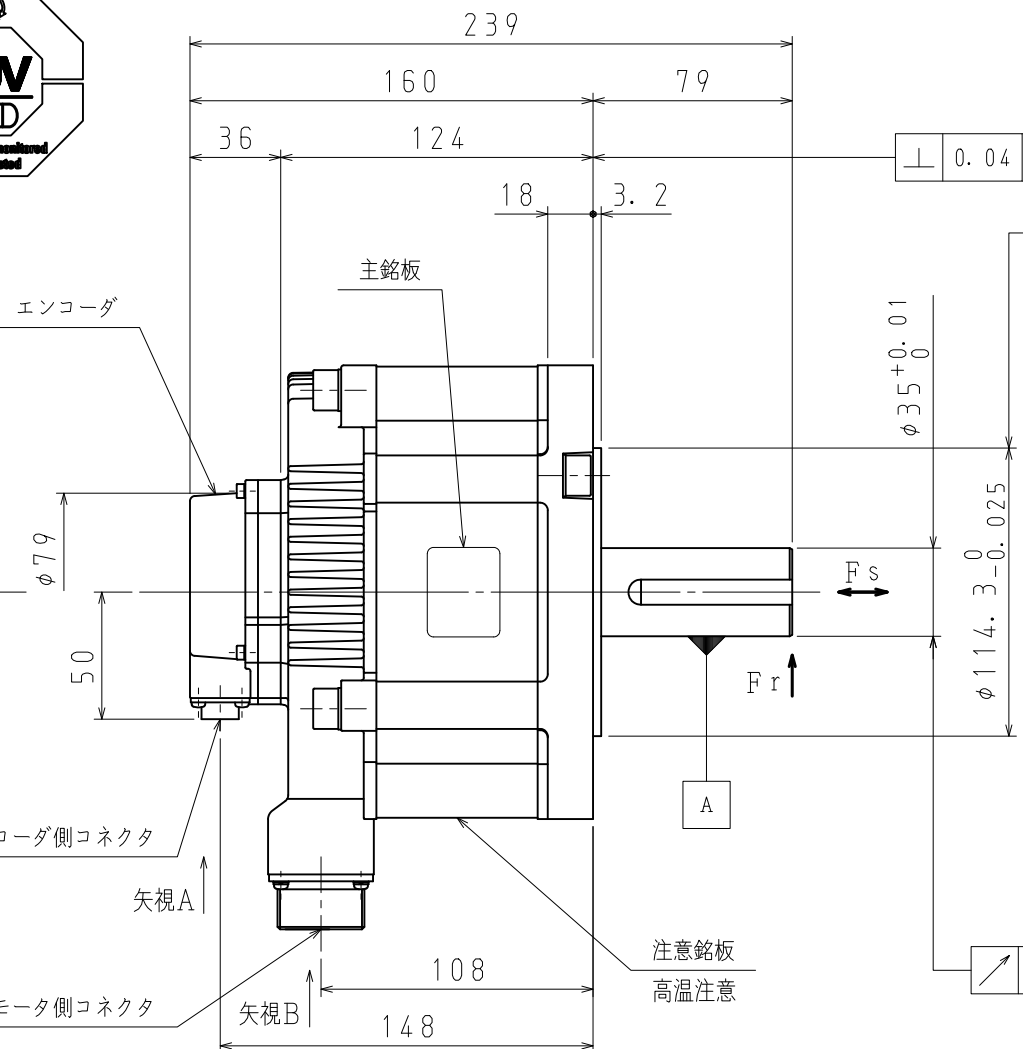
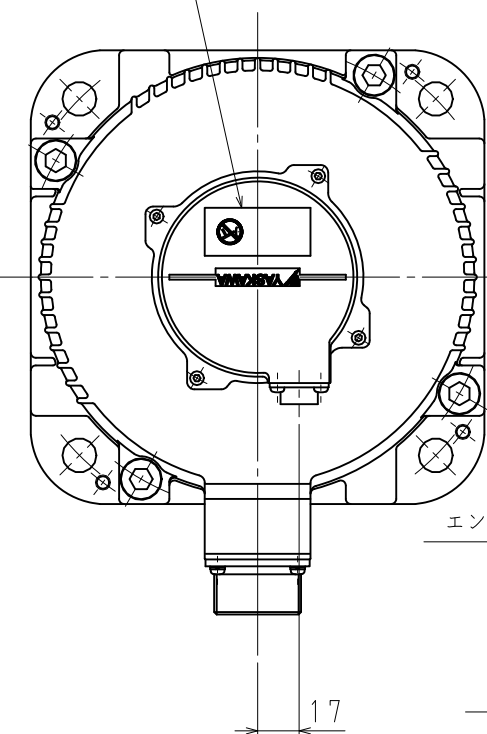


DWG. NO. 900-157-364



注意銘板
軸への衝撃禁止
エンコーダ形式



軸受
負荷の固定として
使用不可

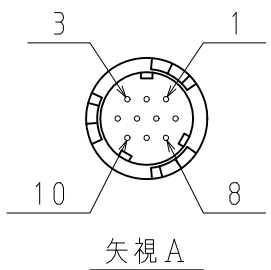
・キーおよびキー溝：
JIS B 1301-1996 平行キー
(キー溝 締込み形)
・平行キーを付属します。

軸端詳細図

エンコーダ側コネクタ結線仕様

| | |
|----|---------|
| 1 | PS |
| 2 | /PS |
| 3 | - |
| 4 | PG5V |
| 5 | BAT (-) |
| 6 | BAT (+) |
| 7 | - |
| 8 | - |
| 9 | PG0V |
| 10 | FG |

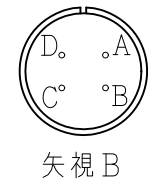
リセプタクル: CM10-R10P-D
適用プラグ (御社にてご準備ください。)
プラグ: CM10-AP10S-*D
(メーカー: 第一電子工業株式会社)



モータ側コネクタ結線仕様

リセプタクル: CE05-2A22-22PD-D
適用プラグ (御社にてご準備ください。)
プラグ: MS3108B22-22S
ケーブルクランプ: MS3057-12A
(メーカー: 第一電子工業株式会社, 日本航空電子工業株式会社)

| | |
|---|----|
| A | U相 |
| B | V相 |
| C | W相 |
| D | FG |



注記

1. モータ特性表 : 900-150-918
2. エンコーダ特性表 : 900-150-086 (24ビット絶対値)
3. 定格回転速度における、振動階級はV15となっています。
4. リセプタクル結線用プラグ・クランプは付属していません。
5. ご使用の前に、モータに同梱の資料 (安全上のご注意) を確認していただき、モータの取り扱いにはご注意ください。
6. 保護構造は、IP67に適合します。但し、軸貫通部は除きます。
7. 本機種をCE対応品または保護構造IP67適合品としてご使用の場合は、プラグ、クランプ類は900-156-761から選定してください。
8. モータ側コネクタ及びエンコーダ側コネクタのピンは、直接手で触れないでください。静電気等により損傷する恐れがあります。
9. コネクタは下向きとなるように取付けることをお勧めします。
10. モータ取付け用ボルトは六角穴付ボルトにて締付けてください。

| 形式 | 定格出力 kW | 定格トルク N・m | 時間定格 | 定格回転速度 min ⁻¹ | 電圧 Vrms | 定格電流 Arms | 耐熱クラス | 質量 kg | 許容ラジアル荷重 Fr N | 許容スラスト荷重 Fs N |
|---------------|---------|-----------|-------|--------------------------|----------|-----------|-------|-------|---------------|---------------|
| SGM7G-30A7A61 | 2.9 | 18.6 | CONT. | 1500 | 200 (3相) | 23.8 | F | 13.5 | 1470 (軸端位置) | 490 |

YASKAWA logo and drawing information including DRAW, CHECK, APPR, TITLE, DWG. NO., and REV.

SIZE A3